

# 8° SENOP

Seminário Nacional de Operadores  
de Sistemas e de Instalações Elétricas

De 4 a 6 de outubro de 2017

Foz do Iguaçu | Paraná

## Teleassistência de Instalações e Automatismos na Preparação de Instalações para Recomposição Exemplos da Experiência da Cemig GT

Wirllan Dorneles Rocha

Realização:



Organização:



# Teleassistência de Instalações e Automatismos na Preparação de Instalações para Recomposição Exemplos da Experiência da Cemig GT

## SAPRE - Sistema Automático de Preparação para o Restabelecimento

- Desde 1990
- Monitoramento de blecaute por instalação
- Abrange todas as instalações operadas pelo COS Cemig GT
- Telecomando em disjuntores
- Confere a eficácia de cada manobra
- Considera alterações topológicas provisórias
- Agilidade e segurança na preparação para a recomposição

# Teleassistência de Instalações e Automatismos na Preparação de Instalações para Recomposição Exemplos da Experiência da Cemig GT

## SAPRE - Preparação Automática

Esquema

Remoto

Preparação

Desativada

Ativar preparação

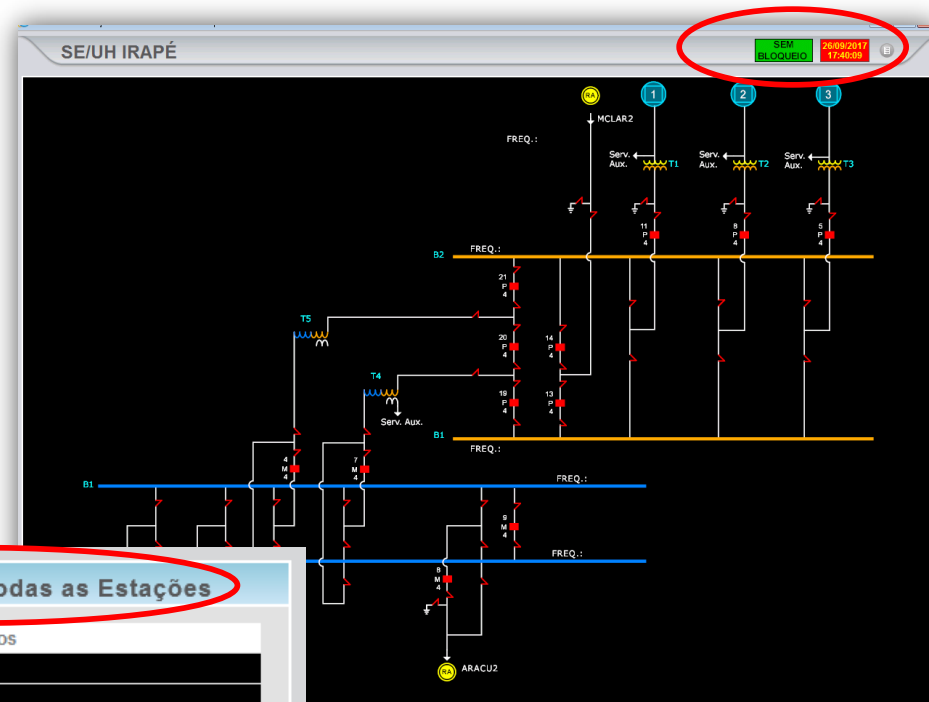
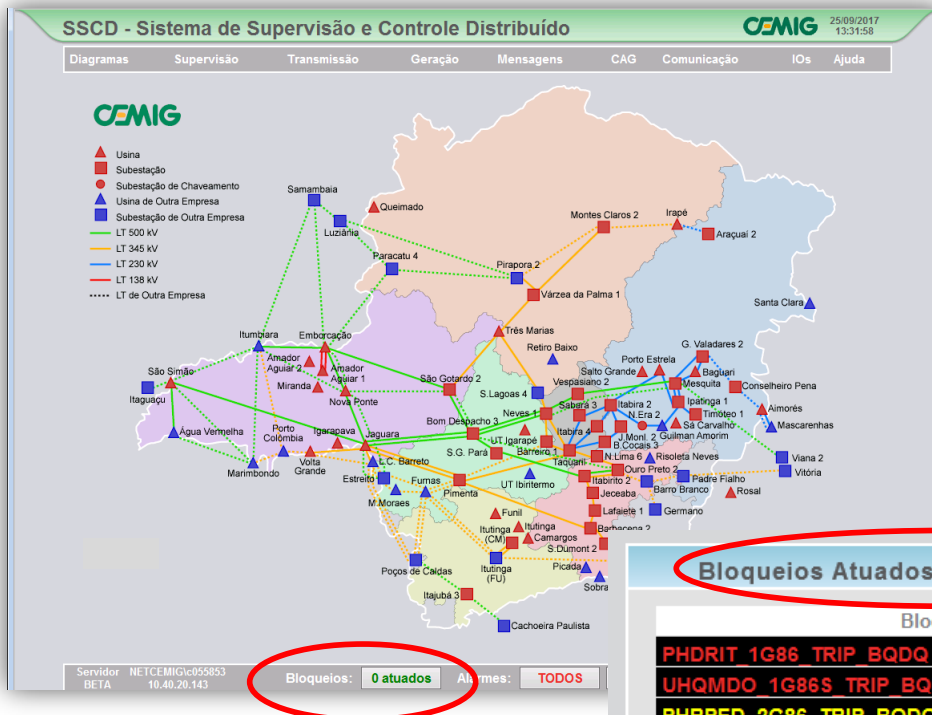
Eliminar sinalização

### SE BARBACENA 2

Seq.	Disjuntor	Chave 43SC	Estado		Condição
			Atual	Desejado	
1	270F4	Remoto	Fechado	Aberto <input type="radio"/>	Disponível
2	271F4	Remoto	Aberto	Aberto <input type="radio"/>	Disponível
3	272F4	Remoto	Aberto	Aberto <input type="radio"/>	Disponível
4	273F4	Remoto	Aberto	Aberto <input type="radio"/>	Disponível
5	280F4	Remoto	Fechado	Aberto <input type="radio"/>	Disponível
6	281F4	Remoto	Aberto	Aberto <input type="radio"/>	Disponível
7	282F4	Remoto	Aberto	Aberto <input type="radio"/>	Disponível
8	283F4	Remoto	Aberto	Aberto <input type="radio"/>	Disponível
9	2K4	Remoto	Fechado	Provisório Aberto <input type="radio"/>	Disponível
10	3K4	Remoto	Fechado E	Aberto <input type="radio"/>	Disponível
11	4K4	Remoto	Fechado	Fechado <input type="radio"/>	Disponível
12	5K4	Remoto	Fechado E	Aberto <input type="radio"/>	Disponível
13	6K4	Remoto	Fechado	Fechado <input type="radio"/>	Disponível
14	7K4	Remoto	Fechado	Fechado <input type="radio"/>	Disponível
15	8K4	Remoto	Fechado	Fechado <input type="radio"/>	Disponível
16	9K4	Remoto	Aberto	Aberto <input type="radio"/>	Disponível
17	10K4	Remoto	Fechado	Aberto <input type="radio"/>	Disponível
18	11K4	Remoto	Fechado	Fechado <input type="radio"/>	Disponível
19	1P4	Remoto	Fechado	Aberto <input type="radio"/>	Disponível
20	2P4	Remoto	Fechado	Aberto <input type="radio"/>	Disponível
21	3P4	Remoto	Fechado	Aberto <input type="radio"/>	Disponível
22	4P4	Remoto	Fechado	Aberto <input type="radio"/>	Disponível

# Teleassistência de Instalações e Automatismos na Preparação de Instalações para Recomposição Exemplos da Experiência da Cemig GT

## Recursos visuais na IHM para identificação de bloqueios



### Bloqueios Atuados: Todas as Estações

**Bloqueios**

PHDRIT 1G86 TRIP BQDQ  
 UHQMDO 1G86S TRIP BQDQ  
 PHRPED 2G86 TRIP BQDQ  
 PHSBER 1G86 TRIP BQDQ  
 PHSBER 2G86 TRIP BQDQ  
 PHXICA 1G86 TRIP BQDQ  
 PHXICA 2G86 TRIP BQDQ  
 UHAMD2 3G86P BLOQ BQDQ

# Teleassistência de Instalações e Automatismos na Preparação de Instalações para Recomposição Exemplos da Experiência da Cemig GT

## Diagnóstico de Perturbações em Tempo Real

- Análise de proteções atuadas em perturbações
- Considera a filosofia de proteção de cada família de equipamento
- Resume todas as proteções atuadas em uma única mensagem
- Em perturbações de vulto, processa avalanches de alarmes em poucos segundos

Menu	SDP-TR - Sistema de Diagnóstico de Perturbações em Tempo Real
Data / Hora	Sinalizações contidas no intervalo de: 24/09/17 12:46 até 24/09/17 12:51 (289 alarmes verificados)
24/09 12:46:17	UHJAGU_UHVGRA_P: FALHA DE DISJUNTOR; prot.distância; direcional sobrecorr.neutro; diferencial LT; envio/recepção de transfer trip; sem sinalização de relig.autom; VM; AZ

# Teleassistência de Instalações e Automatismos na Preparação de Instalações para Recomposição Exemplos da Experiência da Cemig GT

## Pilares da Teleassistência

### Alarmes

14/04/2017  
12:56:26

#### Seleção

Todos

Estação

-- Selecione --

Categoria

-- Selecione --

Exibir

#### Todos

	Hora	Alarmes
	12:50.58	MCLAR2 4P77/85SC_FALHA NF falha ação local
	12:51.29	Equação VAZAO_DE IRAPE não monitorada: falha telemedição
	12:51.45	MCLAR2 4P77/85SC_FALHA NF normal ação local
	12:51.48	UHMIRA 3G54-3 64F-1 TRIP NA alarme ação local
	12:51.50	UHMIRA 3G54-3 64F-1 TRIP NA normal ação local
	12:52.04	UHIRAP REMT1 comunicação na remota agora normal
	12:52.04	ARACU2 REMT1 comunicação na remota agora normal
	12:52.08	IRAPE REMT1 comunicação na remota agora normal
	12:52.13	Monitoração de blecaute na SE IRAPE agora disponível
	12:52.13	Monitoração de blecaute na SE ARACU2 agora disponível
	12:52.12	IRAPE REMT2 comunicação na remota agora normal
	12:52.19	Equação VAZAO_DE IRAPE monitorada: sem falha telemedição
	12:52.20	IRAPE Necessário desativar ECE - Ver IO
	12:52.20	UHIRAP Verificar seleção disjuntor p/RA LT MCLAR2

Marcar Visíveis

Desmarcar Todas

Reconhecer

Eliminar

Rec./Elim.

Silenciar

# Teleassistência de Instalações e Automatismos na Preparação de Instalações para Recomposição Exemplos da Experiência da Cemig GT

## Pilares da Teleassistência

### Gerenciamento de Contingência

01/10/2017  
22:51:46

Incluir Contingência Manual

	Estação	Data/Hora Fato Gerador	Fato Gerador	Data/Hora Acionamento	Data/Hora Chegada Operador	Interv	Data/Hora Normalização	Causa/Ação	Data/Hora Prev. Norm.	Data/Hora Saída Operador
●	UHTMAR	30/09/2017 05:01:00	UHTMAR_AUX_CA_FALHA_NA	30/09/2017 05:04:00	30/09/2017 05:04:00	NÃO		Falha no serviço auxiliar da usina pela rede externa de 13.8kV (Alimentador 26F4 da SE).	02/10/2017 10:00:00	
●	UHTMAR	30/09/2017 03:59:00	UHTMAR_AUX_CA_FALHA_NA	30/09/2017 04:00:00	30/09/2017 04:00:00	NÃO		Falha no serviço auxiliar da usina pela rede externa de 13.8kV (Alimentador 26F4 da SE).	02/10/2017 10:00:00	
●	UHSSIM	24/09/2017 03:43:00	UHSSIM_G1_T1_FALHA2_NA	24/09/2017 03:44:00	24/09/2017 03:44:00	NÃO		Falha de circulação de óleo no transformador principal da unidade geradora 1. Eq. local acompanhando.	29/12/2017 16:30:00	
●	UHJAGU	12/07/2017 17:48:00	UHJAGU_SDSC_FALHA_NA	12/07/2017 17:51:00	12/07/2017 17:51:00	NÃO		Falha inversor sistema digital UHE. Aberta nota manutenção. Alarme monitorado. Aguardando peça.	30/10/2017 17:00:00	
●	PHXICA	25/05/2017 11:04:00	PHXICA_REMPU1	25/05/2017 11:37:00	25/05/2017 11:37:00	NÃO		Remota não entregue ao COS.	29/12/2017 10:00:00	
●	BDESP3	29/03/2017 16:48:00	BDESP3_SVC_FALHA_CONTROLE_NA	29/03/2017 16:51:00	29/03/2017 16:51:00	NÃO		Falha comunicação relés SVC. Equipe local / José Newton cientes.	29/12/2017 15:30:00	

# 8° SENOP

Seminário Nacional de Operadores  
de Sistemas e de Instalações Elétricas

De 4 a 6 de outubro de 2017

Foz do Iguaçu | Paraná

## Obrigado pela atenção!

Wirllan Dorneles Rocha

wirllan@cemig.com.br

(31) 3506-4824

Fábio Augusto S Antunes

Coord. GT Automação

fabio.antunes@cemig.com.br

(31) 3506-4656

Realização:



Organização:

